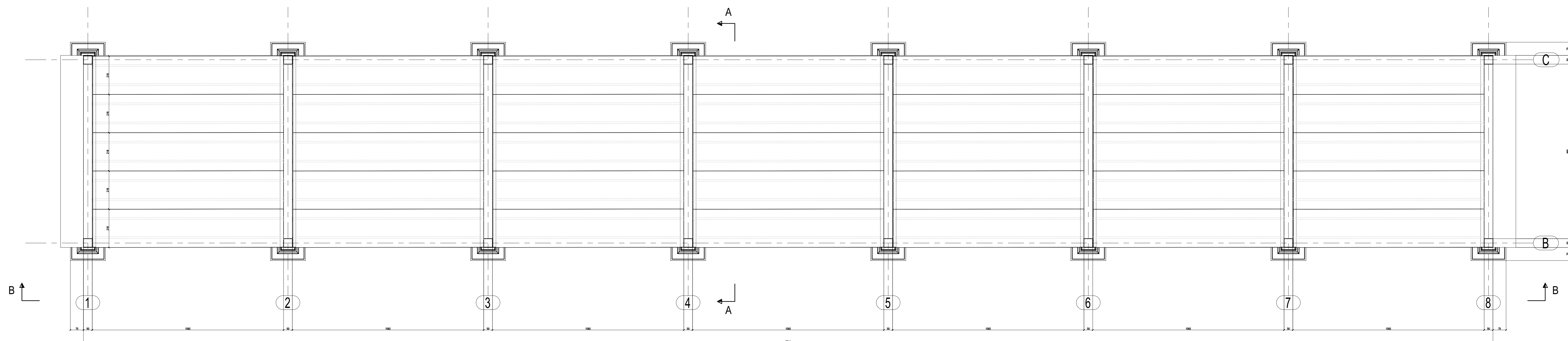


PIANTA FONDAZIONI E PILASTRI



PIANTA COPERTURA

Regione Piemonte  
**COMUNE DI FOSSANO**  
 PROVINCIA DI CUNEO

Villaggio sportivo "F. Bongioanni"  
 zona Santa Lucia - Comune di Fossano

Lavori di riqualificazione di cui ad accordo di programma tra Regione Piemonte e Comune di Fossano - PROGETTO DEFINITIVO -

**Responsabile del procedimento (RUP)** ARCH. Sergio Barra  
 ANNO 2018 - CUP : D41E15000460006

**Committente per la progettazione esecutiva e la direzione lavori**  
 Fondazione Cassa di Risparmio di Fossano

**Segretario Generale**  
 Dirigente Dipartimento Affari Generali  
 DOTT. Massimo Nardi

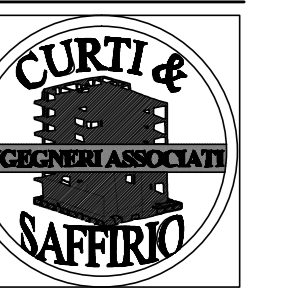
TAVOLA DELLE OPERE STRUTTURALI

LOTTO 1 - NUOVO TUNNEL COPERTO ATLETICA, piante

**Sergio Zornotti**  
**Lorenzo Martinelli**  
 Via Staffarda, 7 - 12045 FOSSANO (CN)  
 tel. 0172 636426 - studio@martinelliass.it

Consulenza strutturale  
**CURTI & SAFFIRIO**  
 Ingegneri Associati

Elaborato  
**TST1.1**  
 SCALA:  
 1/100



data 15/05/2018 rev. 1 descrizione eliminazione getto collaborante

IL PRESENTE DISEGNO È DI PROPRIETÀ DELLO STUDIO MARTINELLI snc  
 E NON PUÒ ESSERE NE RIPRODOTTO NE CONSEGATO A TERZI SENZA NOSTRA AUTORIZZAZIONE SCRITTA. - ART. 99 L. 22/04/2001 N. 68 -